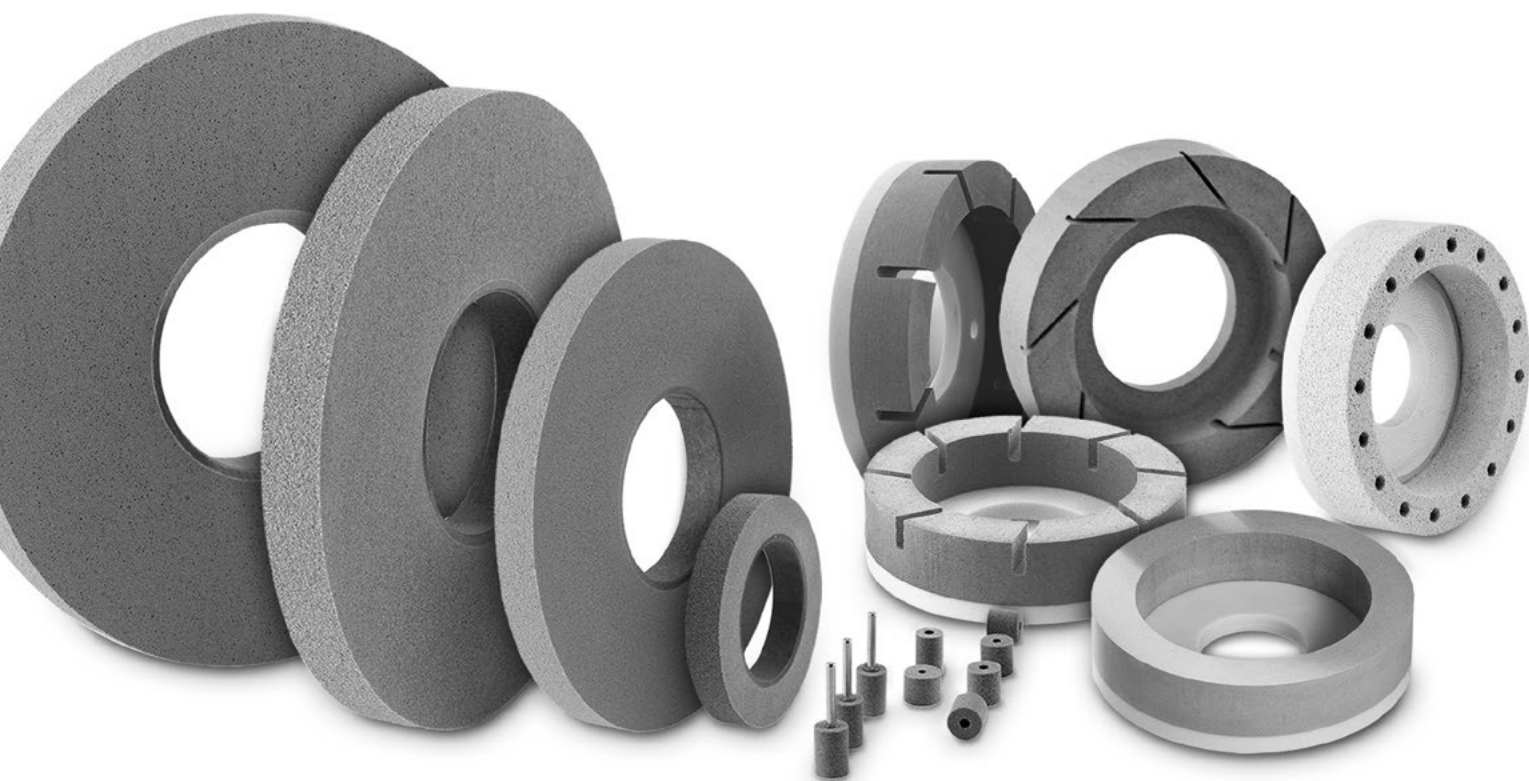


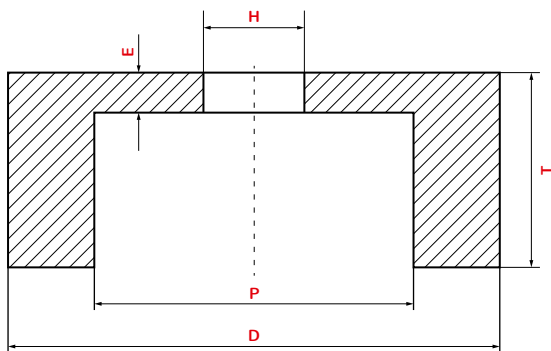
## Unser Sortiment und Lieferformen

FORM	D DURCHMESSER	T BREITE	H BOHRUNG	P AUSSPARUNG	S SCHAFT	L LÄNGE	E BODENHÖHE
	Min. – Max.	Min. – Max.	Min. – Max.	Min. – Max.	Min. – Max.	Min. – Max.	Min. – Max.
Volltopfscheibe	75 – 170 mm	25 – 60 mm	9 – 100 mm	60 – 125 mm	–	–	5 – 19 mm
Topfscheibe auf Trägerplatte	75 – 170 mm	25 – 60 mm	9 – 100 mm	60 – 125 mm	–	–	5 – 19 mm
Umfangscheibe	20 – 300 mm	6 – 60 mm	6 – 130 mm	–	–	–	–
Hülse	15 – 30 mm	6 – 12 mm	5 – 30 mm	–	–	–	–
Schleifstift	8 – 30 mm	5 – 30 mm	–	–	3 – 8 mm	40 – 120 mm	–

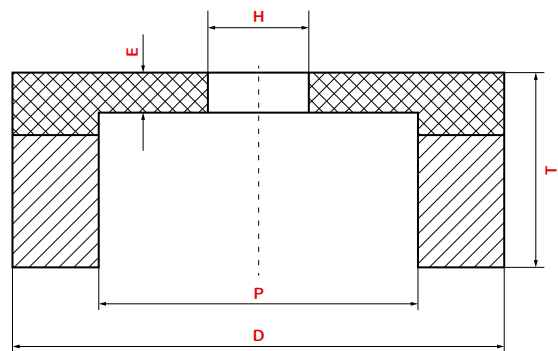
Wir liefern Umfangscheiben, Topfscheiben, Ringe, Hülsen und Stifte sowie die unterschiedlichsten Sonderformen nach Ihren speziellen Anforderungen. Die individuelle Segmentierung von Volltopfscheiben und Topfscheiben mit Träger ist ebenso möglich wie spezielle Kühlbohrungen. Sprechen Sie uns gerne an.



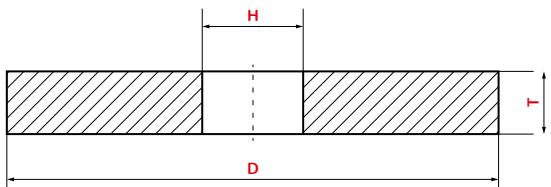
VOLLTOPFSCHEIBE



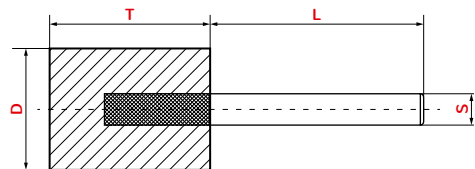
TOPFSCHEIBE AUF TRÄGERPLATTE



UMFANGSCHEIBE



SCHLEIFSTIFT



HÜLSE

