

So individuell wie Ihre Anforderungen sind unsere Materialkompositionen. Die ideale Zusammenstellung von Polyurethan, Kunstharz oder Gummi mit der entsprechenden Körnung garantiert das perfekte Ergebnis. Ganz gleich, ob Erstausrüstung, Werkzeuge mit hoher Standzeit, sparsame Varianten oder Spezialglas: Sie bestimmen, was Sie brauchen, wir haben die passende Serie dafür.

DIE GLANZEXPERTIN: SERIE CE

Leuchtend weißes Ceroxid in extrem feiner Körnung wird – je nach Anwendung – eingebettet in elastisches Kunstharz, eine Gummi- oder Polyurethanbindung für bestmöglichen Glanz.

EINSATZ



Flachkante

Gehung 45°

Facette

Verbundsicherheitsglas
(VSG)

Saum

MASCHINEN

Einseitige- und doppelseitige Kantenautomaten

WERKZEUG

Bezeichnung : ARTIFEX CE - 3
Bindung : Kunstharz
Körnung : Ceroxid
Härte : Hart elastisch
Färbung : Weiß
Lieferform : Topfscheiben mit Träger
Ringe
Abmessung : Ø 75 - 170 mm

ERGEBNIS

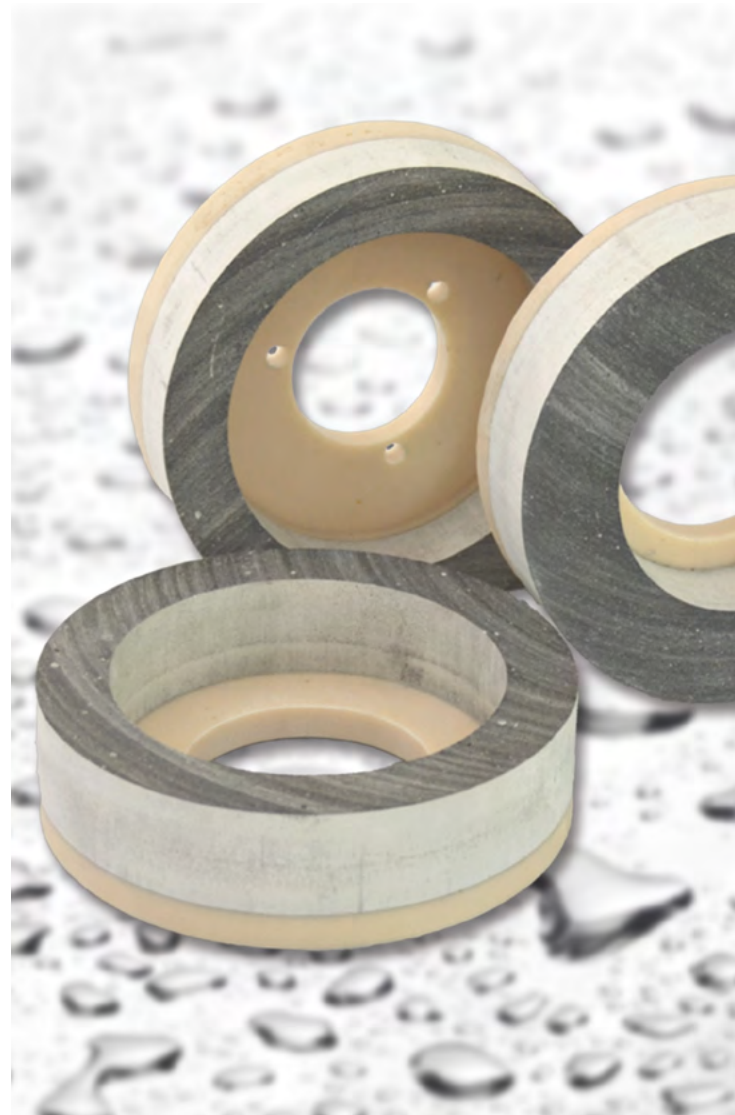
Perfekter Hochglanz

VORTEIL

Universell einsetzbar

Kante ist nicht gleich Kante. Glassorte, Glasdicke und Glasprofil bestimmen das Werkzeug. ARTIFEX bietet für jede Kante den passenden Polierer.

Mit den klassischen Poliertöpfen und -scheiben von ARTIFEX lässt sich bereits ein hervorragender Industrieglanz einstellen. Der perfekte Hochglanz entsteht dann mit den Ceroxid-produkten der Reihe CE.



Das ARTIFEX-Versprechen

Wir stehen für Werkzeuge, die höchste Qualitätsstandards garantieren. Sämtliche ARTIFEX-Produkte sind „Made in Germany“ und überzeugen mit überdurchschnittlicher Lebensdauer.






Unser Service: Sie haben individuelle Ansprüche, wir bieten maßgeschneiderte Lösungen – ganz gleich, ob sie Material, Form oder Abmessung betreffen. Gern beraten wir Sie bei Ihnen vor Ort.

Our material compositions are as individual as your requirements. The ideal composition of polyurethane, resin or rubber with the corresponding grain guarantees the perfect result. Regardless of whether initial equipment, tools with a long service life, economic variants or special glass: you decide what you need, we have the matching series.

THE GLOSS EXPERT: SERIES CE

Brilliantly white cerium oxide with an extremely fine grain is embedded in elastic resin, a rubber or polyurethane bond, depending on the application, for the best gloss possible.

EDGE PROFILES

	Flat glass
	Miter 45°
	Bevel
	Laminated safety glass (LSG)
	Arris

MACHINE

Single and double edger machines

TOOL

Product :	ARTIFEX CE - 3
Bonding :	Resin
Grit size :	Cerium oxide
Hardness :	Hard elastic
Colour :	White
Delivery forms :	Cup wheels with plate Rings
Dimension :	Ø 75 - 170 mm

RESULT

Perfect high gloss

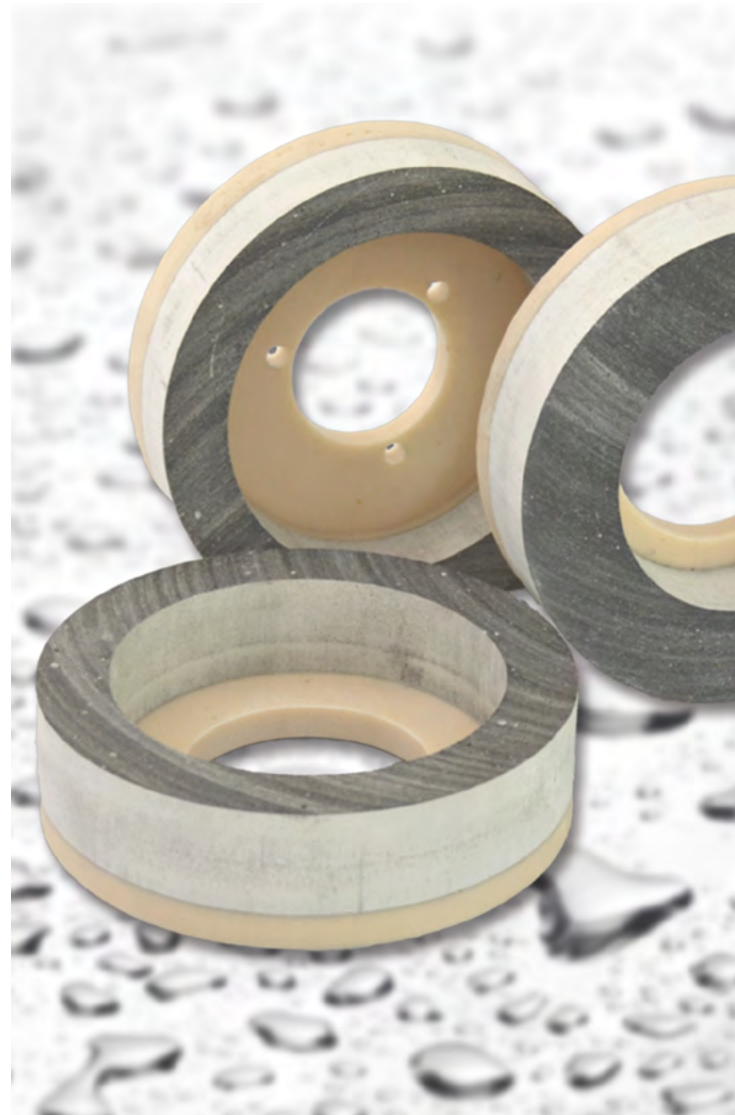
ADVANTAGE

Universally applicable

Not all edges are alike. The type of glass, the thickness and the glass profile determine the tool.

ARTIFEX offers the right polisher for any edge. The classic polishing cup wheels and disks by ARTIFEX already result in an outstanding industry gloss.

Afterwards, the cerium oxide products of the CE series provide the perfect high gloss.



The ARTIFEX promise

We stand for tools that guarantee the highest quality standards. All ARTIFEX products are „Made in Germany“ and their above-average service life speaks for itself.

Our service: You have individual requirements, we offer customised solutions regardless of the material, shape or dimensions. We will gladly advise you on your premises.